

Volantes de acero estampado

Para válvulas

ESPECIFICACIÓN

Acero estampado **ST**
 Revestido de plástico negro, RAL 9005, mate **SW**
 rojo, RAL 3000, mate **RT**
 zincado, azul pasivado **ZB**

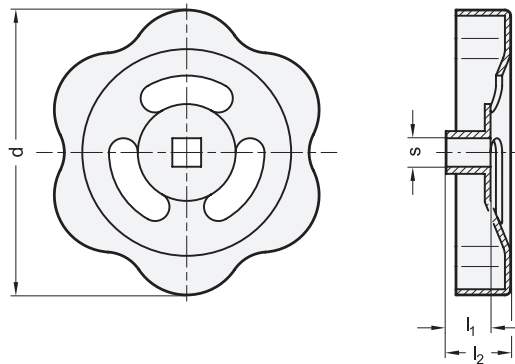
INFORMACIÓN

Los volantes de acero estampado GN 227.6 se han desarrollado específicamente para válvulas, y constan de **una** pieza hecha con una hoja de metal estampado sin soldadura mediante un proceso especial.

Proporcionan una alta resistencia mecánica y no se ven afectados por choques y golpes.

DATOS TÉCNICOS

- Tolerancias fundamentales ISO (véase página A21)



* Completar con el código de color del volante (SW, RT o ZB)

SW RAL 9005 **RT** RAL 3000 **ZB** zincado

GN 227.6

Descripción	d	s0	s1	s2 ± 0.1	l1 ± 0.5	l2	N.º de bandas diametrales	⚖
GN 227.6-ST-50-V6-*	50	V 6	5.9	6.15	8.5	12	3	22
GN 227.6-ST-50-V7-*	50	V 7	6.9	7.15	8.5	12	3	21
GN 227.6-ST-60-V6-*	60	V 6	5.9	6.15	8.5	12	3	31
GN 227.6-ST-60-V7-*	60	V 7	6.9	7.15	8.5	12	3	30
GN 227.6-ST-70-V7-*	70	V 7	6.9	7.15	10	15	3	70
GN 227.6-ST-70-V8-*	70	V 8	7.9	8.15	10	15	3	47
GN 227.6-ST-80-V8-*	80	V 8	7.9	8.15	11	16	3	61
GN 227.6-ST-80-V9-*	80	V 9	8.9	9.15	11	16	3	57
GN 227.6-ST-90-V9-*	90	V 9	8.9	9.15	11	16	3	76
GN 227.6-ST-100-V9-*	100	V 9	8.9	9.15	13	20	3	100
GN 227.6-ST-100-V10-*	100	V 10	9.9	10.15	13	20	3	101
GN 227.6-ST-130-V12-*	130	V 12	11.9	12.15	15	23	3	70

Peso del tipo SW